

■ GEBERIT

■ GEBERIT

Od troslojne cijevi do dizajna spojnog elementa

10 dobrih razloga zašto koristiti novi Geberit Silent-PP
sistem kućne kanalizacije s natičnim spajanjem



Geberit prodaja d.o.o.
Predstavništvo u RH
Kutnjački put 11
HR - 10110 Zagreb

www.geberit.hr

Kopiranje zaštićeno. Štampanje ili objavljivanje, uključujući i elektronske medije u cjelini ili dijelovima
dozvoljeno samo uz odobrenje Geberit International AG, Jona. P-211/HR/04-2010



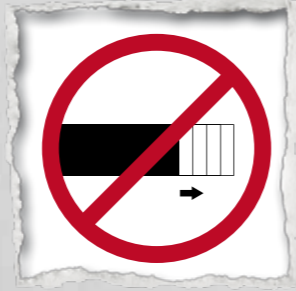
1. Zvučno izolirana

Novi Geberit Silent-PP sistem za izradu kućne kanalizacije s natičnim spajanjem, napravljen od robustne 3-slojne cijevi s hidraulički poboljšanim spojnim elementima, idealan je za vertikalne i za brze zvučno optimizirane etažne razvođe za kućnu kanalizaciju, kako u rezidencijalnim objektima tako i u drugim građevinama. Višeslojni dizajn cijevi i hidraulički poboljšani spojni elementi osiguravaju povećani kapacitet protoka i smanjenje buke u cijevima za odvodnju.



2. Visoka postojanost oblika i materijala otpornih na curenje

Visoka postojanost oblika Geberit Silent-PP cijevi i spojnih elemenata, koji su ojačani vanjskim rebrima, osiguravaju jednostavno i lako postavljanje. EPDM brtve uživaju ugled već desetljećima, garantirajući pouzdano i trajno brtvljenje.



3. Maleno linearno istezanje

Kako su troslojne cijevi u Geberit Silent-PP sistemu s natičnim spajanjem, malog linearnog istezanja, cijeli sistem kućne kanalizacije možete spojiti bez ekspanzionih manžeta/spojnica, što uvelike doprinosi uštedi materijala i smanjenju vremena montaže.



4. Otpornost na udarac kod niskih temperatura

Zahvaljujući visokoj otpornosti na udarac kod niskih temperatura, Geberit Silent-PP cijevi i spojni elementi mogu se sigurno montirati i na niskim temperaturama, bez problema ili rizika od loma.



5. Otporno na UV zračenje

Zahvaljujući visokom udjelu čađe u Geberit Silent-PP cijevima i spojnim elementima, sprečava se lomljivost materijala. Visoka otpornost na UV zračenje omogućava da se cijevi mogu ekonomski povoljno skladištiti i na otvorenom prostoru kraće vrijeme.



Ovo je samo 10 od brojnih razloga zašto trebate koristiti Geberit Silent-PP sistem odvodnje s natičnim spajanjem odmah sada.

S novim, hidraulički i zvučno poboljšanim Geberit Silent-PP sistemom kanalizacije s natičnim spajanjem i širokim izborom dimenzija, fazonskih komada i spojnih elemenata, koji su optimalno usklađeni, cijevi za odvodnju mogu se montirati brzo, lako, sigurno, ekonomično i na očigled tiše. Geberit Silent-PP sistem kanalizacije kompatibilan je sa cijelim Geberit sistemom odvodnje, naprimjer, Geberit Silent-db20 za brzo spajanje etažnih odvoda. Sve ovo uz dodatnu sigurnost, jer je cijeli sistem pokriven garancijom.

To znači Know-How Installed.



6. Jednostavno poravnanje

Svi spojni elementi Geberit Silent-PP sistema natičnog spajanja imaju oznaku od 30°C. To omogućava brzu i laku montažu cijelog sistema odvodnje.



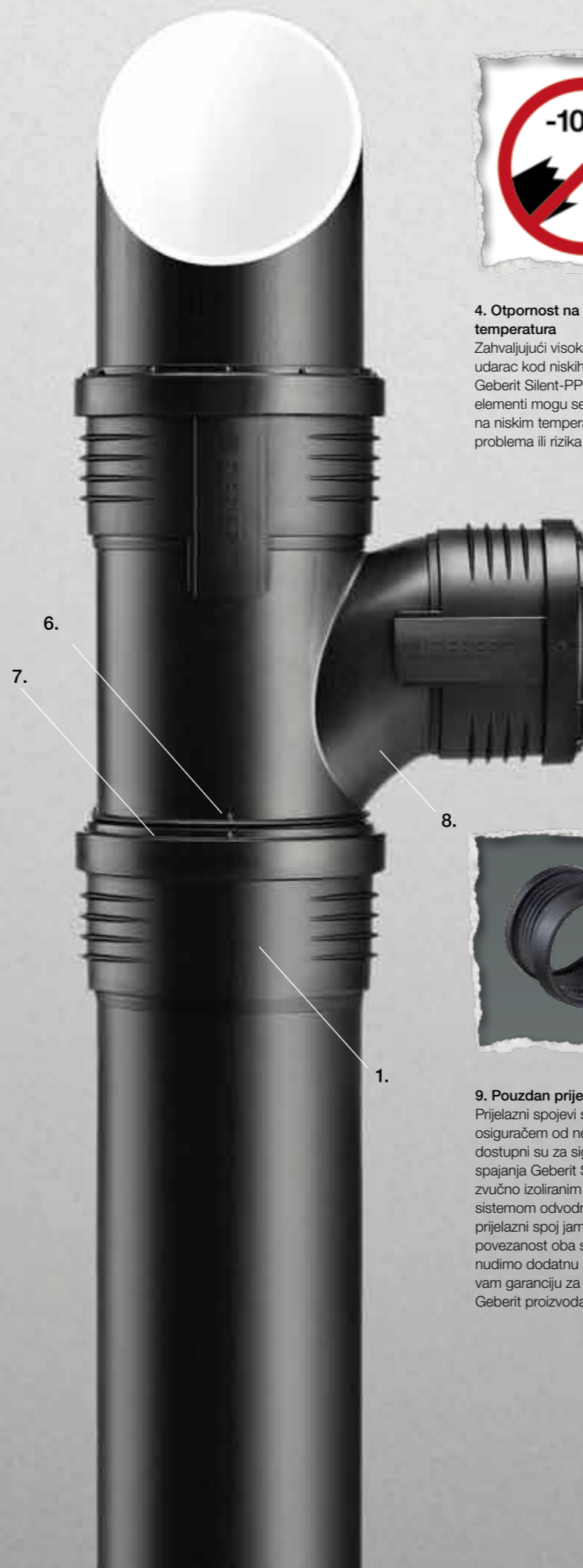
7. Podesiva dubina umetanja

Kod spajanja cijevnih elemenata, kontrolni mehanizam uvijek vidljive dubine umetanja osigurava jednostavnu provjeru točne dubine umetanja Silent-PP natičnog spoja koristeći vidljivi graničnik. To je samo još jedna od prednosti za korisnika koja doprinosi većoj sigurnosti i trajnoj nepropusnosti.



8. Visoki kapacitet protoka

Hidraulički poboljšana geometrija Silent-PP natičnog spojnog elementa omogućava dimenzioniranje što doprinosi uštedi materijala. Manje dimenzije su ekonomičnije i imaju veći kapacitet protoka. Manje veličine šahtova rezultiraju i većom uštedom.



9. Pouzdan prijelazni spoj

Prijelazni spojevi s nazubljenim osiguračem od nehrđajućeg čelika dostupni su za sigurna etažna spajanja Geberit Silent-PP sa zvučno izoliranim Geberit Silentdb20 sistemom odvodnje. Fiksirani prijelazni spoj jamči sigurnu povezanost oba sistema. Mi vam nudimo dodatnu sigurnost dajući vam garanciju za cijeli raspon Geberit proizvoda.



10. Geberit Silent-PP sistem

Sa Silent-PP-om, Geberit nudi kompletan, zvučno poboljšani sistem odvodnje u dimenzijama DN 32, 40, 50, 75, 90, 110, 125 i 160. Geberit Silent-PP može se sigurno i lako kombinirati s dobro zvučno izoliranim Geberit Silent-db20 sistemom za odvodnju, i može se projektirati uz pomoć Geberit ProPlanera.