

## Sigurnost

### Ciljna skupina i kvalifikacija

Proizvode tvrtke Geberit treba montirati isključivo školovani instalater prema uputama za instaliranje i sigurnosnim odredbama.

Geberit ne odgovara za nepravilnu montažu od strane nestručnih osoba.

### Temeljne sigurnosne odredbe

Pri montaži Geberitovih proizvoda obavezno se moraju poštivati sljedeće sigurnosne odredbe:

- Prije montaže pažljivo pročitati upute
- Za vrijeme montaže upute moraju biti pri ruci radi eventualnog konzultiranja
- Ne smiju se upotrebljavati neispravni proizvodi
- Proizvodi se ne smiju na silu mijenjati ili popravljati
- Za montažu se mora osigurati dovoljno mjesta i svjetla

### Posebne sigurnosne odredbe



#### OPASNOST

#### Opasnost od strujnog udara

- ▶ Električne instalacije smiju provesti isključivo ovlaštene stručne osobe sukladno lokalnim propisima.

### Primjena

AquaClean 4000 se smije koristiti isključivo kao dio WC keramike s vanjskim ili ugradbenim vodokotlićem.

AquaClean 4000 se ne smije montirati u prostorijama u kojima postoji opasnost od smrzavanja. Minimalna temperatura prostorije mora iznositi 10 °C.

AquaClean 4000 se ne smije upotrebljavati s kišnicom.

Upotreba proizvoda u druge svrhe prelazi granice primjene u skladu s odredbama. Tvrtka Geberit ne odgovara za štete nastale takvom upotrebom.

## Objašnjenje simbola

Simbol	Značenje
<b>OPASNOST</b>	Upućuje na neposredno opasnu situaciju koja može prouzrokovati tešku tjelesnu ozljedu ili smrt.
<b>OPREZ</b>	Upućuje na moguću opasnu situaciju koja može prouzrokovati lakše ili srednje tjelesne ozljede.
<b>i</b>	Upućuje na važnu informaciju.
<b>Eye</b>	Obratite posebnu pozornost na upute za korištenje!

## Kontakt

Za tehničke informacije i pitanja obratite se predstavništvu tvrtke Geberit ili posjetite [www.geberit.hr](http://www.geberit.hr).

## Tehnički podaci

Frekvencija mreže	50 - 60	Hz
Nazivni napon	230	V AC
Duljina mrežnog kabla	2	m
Zaštitna klasa	I	
Vrsta zaštite	IP x4	
Potrošnja snage u stanju pripravnosti	0,9 / 5,8 (s grijanjem bojlera)	W
Potrošnja snage	800	W
Dozvoljeni tlak vodovodne mreže	0,5 - 10	bar
Količina protoka vode	0,9 - 1,6	l/min
Zapremina grijača vode	0,9	l

## Montaža

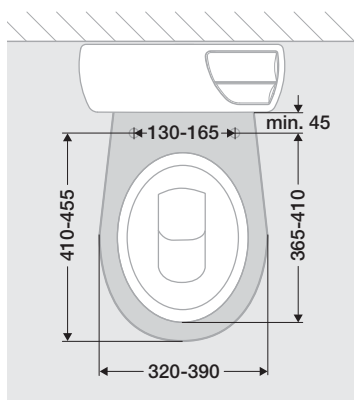
Montaža se sastoji od sljedećih koraka:

- Postavljanje priključka za vodu
- Montiranje uređaja AquaClean 4000 na WC keramiku
- Spajanje uređaja AquaClean 4000 s priključkom za vodu

Priključak za vodu za AquaClean 4000 može se izvesti iz vanjskog ili ugradbenog vodokotlića.

### Pretpostavke

- Postoji uzemljeni električni priključak
- Postoji priključak za vodu
- Provjerite primjenjivost WC keramike s uređajem AquaClean 4000 po težini (testna šablona 998.425.00.0)



Za uređaj AquaClean 4000 je potrebno osigurati trajno napajanje električnom energijom. AquaClean 4000 stoga treba instalirati bez prethodno uključenog uređaja mrežne sklopke.

### Podešavanje priključka za vodu kod vanjskih vodokotlića

Sukladno vrsti priključka za vodu bit će potreban određeni set priključka za vodu. Na raspolaganju stoje sljedeći setovi priključaka za vodu:

- Priključak za vodu s lijeve strane bočno  
→ Uključujući standardni set priključaka
- Priključak za vodu straga u sredini  
→ Set priključka za vodu br. art. 115.438.00.1
- Priključak za vodu s desne strane bočno  
→ Set priključka za vodu br. art. 240.396.00.1

- 1 Utvrdite položaj priključka za vodu (s lijeve strane bočno, straga u sredini ili s desne strane bočno)
- 2 Provjerite postoji li odgovarajući set priključaka za vodu
- 3 Podesite priključak za vodu prema priloženim uputama za montažu

### Podešavanje priključka za vodu kod ugradbenog vodokotlića

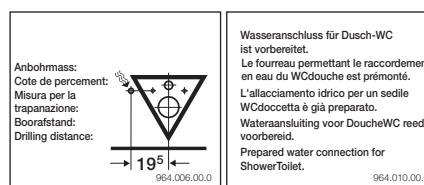
Sukladno modelu kotlića bit će potreban određeni set priključka za vodu. Na raspolaganju stoje sljedeći setovi priključaka za vodu:

- UP300 / UP320 ugradbeni vodokotlić s praznom cijevi  
→ Set priključka za vodu br. art. 249.801.00.1
- UP200 ugradbeni vodokotlić visine 82 cm s praznom cijevi  
→ Set priključka za vodu br. art. 240.634.00.1
- UP200 ugradbeni vodokotlić visine 98 cm s praznom cijevi  
→ Set priključka za vodu br. art. 240.635.00.1

- 1 Provjerite ima li ugradbeni vodokotlić već ugrađenu praznu cijev



Naljepnica na zaštitnoj pločici ispod tipke pokazuje ima li ugradbeni vodokotlić ugrađenu praznu cijev. Ako vodokotlić nema već ugrađenu praznu cijev, priključak za vodu se može uspostaviti vidljivo preko pločica / žbuke ili pomoću vanjskog priključka.



Anbohmass:  
Cote de perçement:  
Misura per la  
trapanazione:  
Boorafstand:  
Drilling distance:

Wasseranschluss für Dusch-WC  
ist vorbereitet.  
Le fourreau permettant le raccordement  
en eau du WCdouché est préimonté.  
L'allacciamento idrico per un sedile  
WCdoccetta è già preparato.  
Wateraansluiting voor DoucheWC reeds  
voorbereid.  
Prepared water connection for  
ShowerToilet.

**2** Provjerite visinu ugradbenog vodokotlića

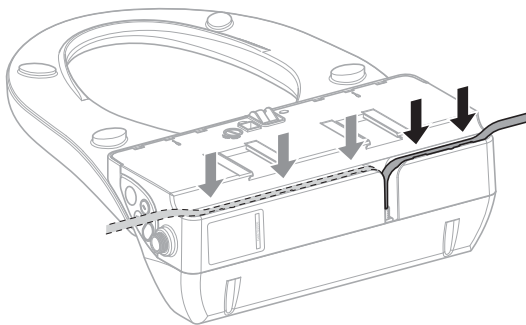
**3** Provjeriti je li spreman odgovarajući set priključaka za vodu

**4** Podesite priključak za vodu prema priloženim uputama za montažu

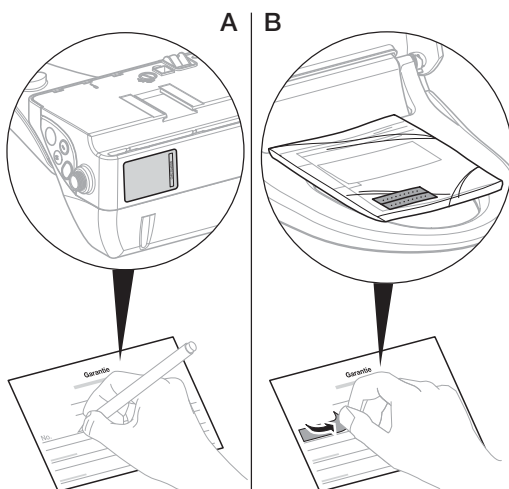
### Montiranje uređaja AquaClean 4000 na WC keramiku

**1** Provjerite na kojoj se strani WC keramike nalazi mrežni priključak

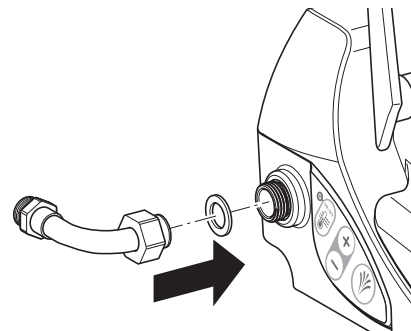
**2** Sukladno položaju mrežnog priključka izvedite mrežni kabel na donjoj strani lijevo ili desno



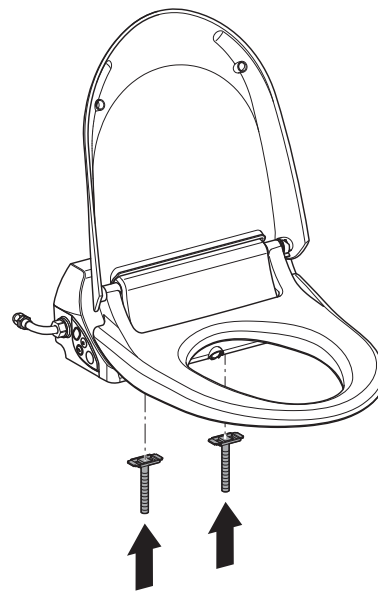
**3** Očitajte broj serije s označne pločice i prenesite ga na jamstveni list (A) ili odlijepite naljepnicu sa brojem serije s pakiranja isprava namijenjenih krajnjem korisniku i zalijepite je na jamstveni list (B)



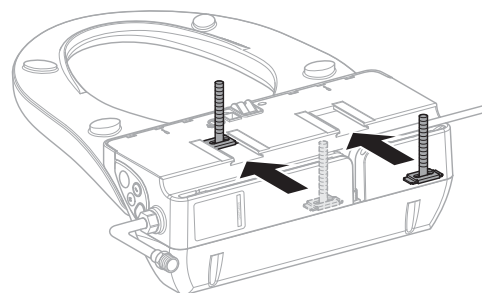
**4** Pričvrstite priključnu cijev u obliku luka vijcima na ventil



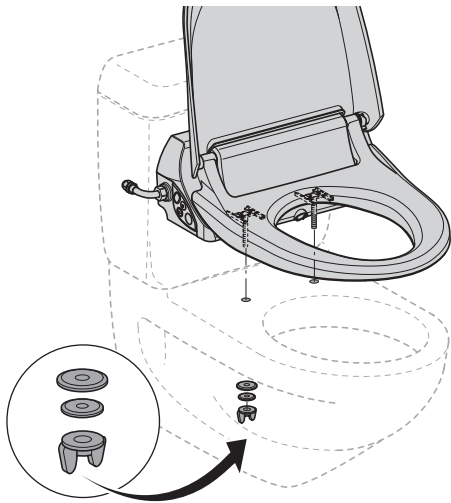
**5** Postavite vijke za pričvršćivanje



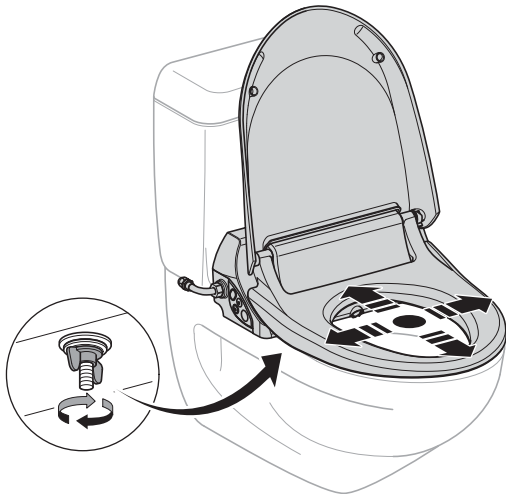
**6** Umetnite vijke za pričvršćivanje



**7** Namjestite AquaClean 4000 s vijcima za pričvršćivanje na WC keramiku i lagano zavijte krilaste matice



**8** Točno namjestite AquaClean 4000 i pritegnite krilaste matice jačinom 1,5 - 2,2 Nm

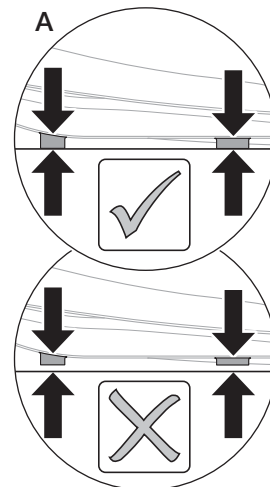
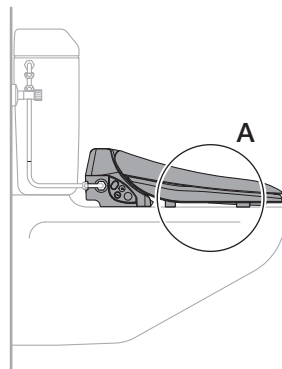


**9**

**i** Ukoliko podlošci ne leže ravnomjerno na keramičkoj WC školjki, može doći do oštećenja WC-a AquaClean 4000.

Provjerite položaj podložaka i po potrebi ih zamijenite

Art. 242.174.00.1  
2 x 3 mm 2 x 7 mm



**Rezultat**

Uređaj AquaClean 4000 montiran na WC keramiku.

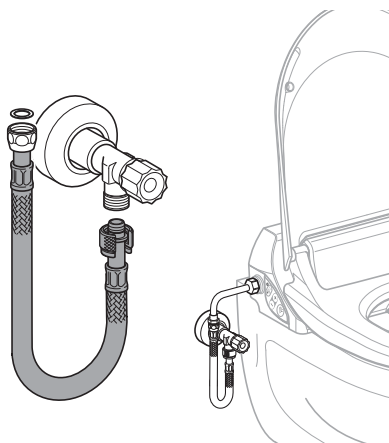
## Spajanje uređaja AquaClean 4000 s priključkom za vodu

AquaClean 4000 se, ovisno o priključku za vodu, različito priključuje na ugradbenom ili vanjskom vodokotliću.

### Pretpostavke

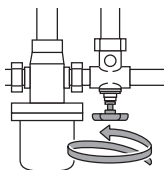
Podrešen je priključak za vodu na vanjskom ili ugradbenom vodokotliću.

**i** Kod ugradbenih vodokotlića AquaClean 4000 se može spojiti s kutnim ventilom u skladu s uputama za montažu priloženim uz set priključka za vodu.

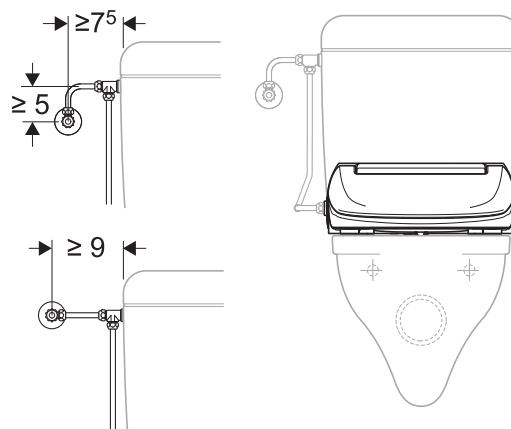


**i** Kod vanjskih vodokotlića AquaClean 4000 se može spojiti s kutnim ventilom u skladu sa sljedećim uputama ili uputama za montažu priloženim uz set priključaka za vodu.

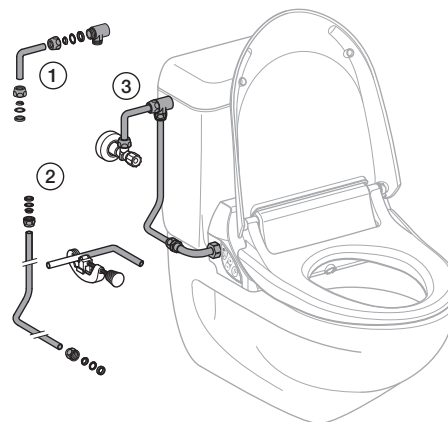
**1** Zatvorite središnji ventil za vodu



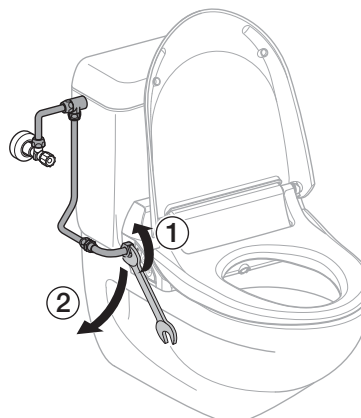
**2** Izmjerite priključak za vodu



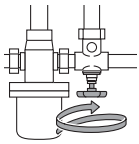
**3** Spojite priključak za vodu s priključnom cijevi u obliku luka



**4** Otpustite priključnu cijev u obliku luka s uređaja AquaClean 4000 i zakrenite je prema dolje



**5** Otvorite središnji ventil za vodu



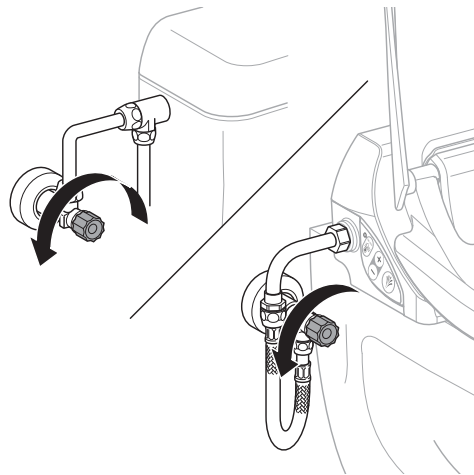
**6** Otvorite kutni ventil i isperite cijev



**7** Ponovno zatvorite kutni ventil, zakrenite priključnu cijev u obliku luka prema gore i priključite je na uređaj AquaClean 4000



**8** Otvorite kutni ventil



#### Rezultat

Uređaj AquaClean 4000 je spojen s priključkom za vodu.

## Provjera nakon montaže

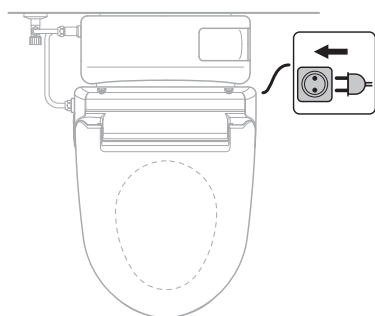
### Ispitivanje funkcije

#### Pretpostavke

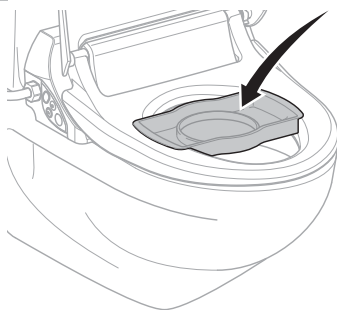
AquaClean 4000 je montiran na WC keramiku i spojen s priključkom za vodu.

**i** Uređaj AquaClean 4000 nema mrežni prekidač i uključuje se priključivanjem na električnu mrežu.

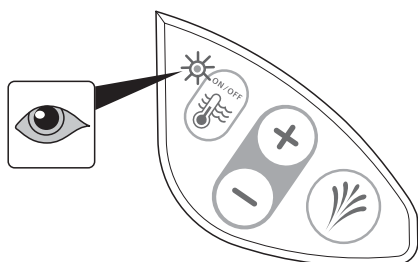
#### 1 Utaknite mrežni utikač



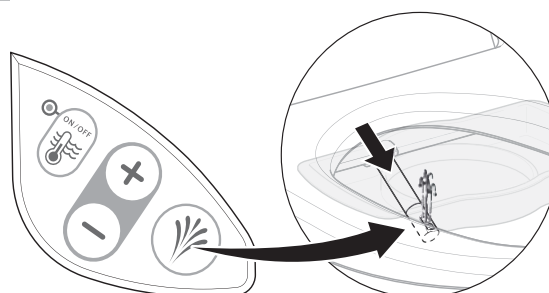
#### 2 Postavite zaštitu od prskanja na sjedalo



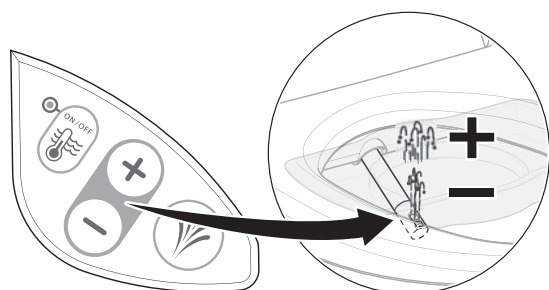
#### 3 Provjera statusa grijanja bojlera: LED dioda svijetli plavo, grijanje bojlera je uključeno (tvornička postavka)



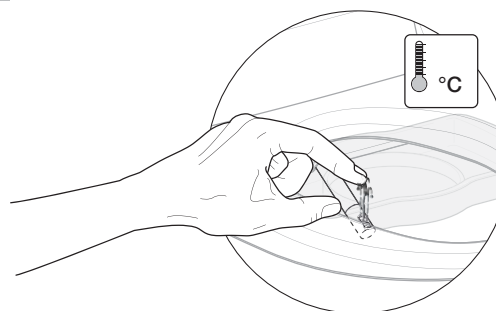
#### 4 Pritisnite <tipku tuša>: iskače cjevčica tuša i aktivira se tuš



#### 5 Povećajte ili smanjite jačinu mlaza tuša pomoću tipki <+> i <->



#### 6 Pričekajte 3 minute, ponovno pritisnite <tipku za tuš> i provjerite je li temperatura vode za tuširanje dovoljno visoka



#### Rezultat

Sve su funkcije uspješno provjerene.

## Prva upotreba

### Pripremite uređaj AquaClean 4000 za upotrebu

#### Pretpostavke

Funkcije su uspješno provjerene.

- 1 Uklonite zaštitu protiv prskanja



- 2 Očistite uređaj AquaClean 4000

#### Rezultat

AquaClean 4000 je spreman za uporabu.

## Prodaja

### Isporučite kupcu uređaj AquaClean 4000

#### Pretpostavke

AquaClean 4000 je spreman za uporabu.

- 1 Objasnite kupcu kako se uređaj upotrebljava
- 2 Objasnite kupcu upute za čišćenje i servisiranje uređaja
- 3 Isporučite kupcu isprave namijenjene krajnjem korisniku
- 4 Ispunite jamstveni list (isprave namijenjene krajnjem korisniku) s kupcem i pošaljite ga tvrtki Geberit